

**Afwas apparatuur  
Medium voorwaszone, EMR  
afwasmachine met warmtepomp en  
zero-lime**

ARTIKEL \_\_\_\_\_

MODEL \_\_\_\_\_

NAAM \_\_\_\_\_

SIS \_\_\_\_\_

AIA \_\_\_\_\_

**535033 (NMPWEV)**

Medium voorwaszone, 35 liter tankinhoud, EMR korventransportmachine met warmtepomp en zero-lime, L>R en R>L

## Omschrijving

### Product Nr.

Modulaire voorwaszone van 560 mm (35 liter tankinhoud), mechanisch en elektrisch gekoppeld aan de EMR korventransportmachine met warmtepomp en zero-lime systeem. Doorvoerrichting zowel van links naar rechts als van rechts naar links. Buisframe, stelpoten, wastank, filters, stijgpipen, wasarmen, inwendige beplating en deels de uitwendige beplating van roestvrijstaal AISI304. De uitwendige achterwand, bodemplaat en het bovenpaneel van roestvrijstaal AISI430. De waspomp en de waaiers van versterkt kunststof. Diepgetrokken wastank met rondom afgeronde hoeken, aflopend naar de afvoer, automatische tankvulling. Clear Blue filter systeem met meervoudige filtering van het waswater, voor een hoge graad van hygiëne en een beter wasresultaat. Eenvoudig uitneembare wasarmen. De stijgpipen voor de bovenste wasarmen zijn uit het zicht in de dubbele achterwand geplaatst. Waspomp, wasarmen en stijgpipen met volledige leegloop, zodat geen gebruikt water in het systeem achterblijft. Gebalanceerde schuifdeur, dubbelwandig en geïsoleerd uitgevoerd, met automatische afslag van de waspomp. Zero-Lime systeem met automatische ontkalking cyclus van de voorwaszone en het gehele hydraulische circuit. Korventransport met roestvrijstalen geleiders en transport nokken, automatische start/stop van de waspomp. De grote schuifdeur en de vlakke beplating maakt uitwendige en inwendige reiniging eenvoudig. Geplaatst op 150 mm hoge roestvrijstalen stelpoten, +40/-40 mm in hoogte verstelbaar. IP25 beschermd en waterdicht.

### Goedkeuring

## Uitvoering

- De unit moet gekoppeld worden aan een Multi-Rinse korven transportmachine met warmtepomp en zero-lime systeem.
- Naadloos diepgetrokken wastank met rondom afgeronde hoeken, aflopend naar de afvoer voor snelle leegloop binnen een paar minuten, ter voorkoming dat vuil zich kan ophopen. Diepgetrokken wastanks zonder lasnaden geven een gegarandeerd waterdichte oplossing.
- De automatische voorwaszone vervangt het handmatig voorspoelen met een handdouche.
- De voorwaszone maakt gebruik van koud water zodat de voedselresten niet vastbakken op het serviesgoed, dit geeft een beter voorwas resultaat.
- De grote gebalanceerde schuifdeur geeft ruime toegang tot de binnenzijde. De dubbelwandige deur is geïsoleerd met geïnjecteerd schuim, voor versterking en reductie van geluid en warmteverlies.
- IP25 bescherming tegen waterstralen, kleine voorwerpen en kleine dieren (groter dan 6 mm).
- Het afvoerventiel van de wastank maakt automatische afvoer van vervuild water en opnieuw vullen met schoon water mogelijk, zonder onderbreking van het afwasproces.
- Automatische afvoer, automatische zelfreiniging en automatische desinfectie zijn standaard. De inwendige wasruimte inclusief de inwendige deur wordt compleet gereinigd of gedesinfecteerd, zodat bacteriegroei voorkomen wordt voor maximale hygiëne en voor reductie van handmatige schoonmaaktijd.
- De doorvoerrichting is op locatie aan te passen en kan daardoor zowel van links naar rechts als van rechts naar links.

## Constructie

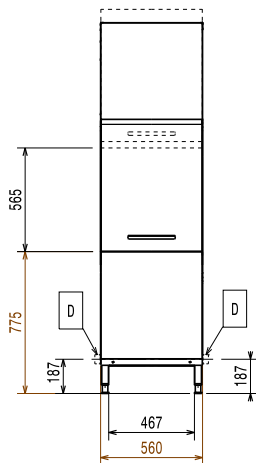
- Alle belangrijke componenten zijn van roestvrijstaal AISI304: uitwendige front- en zijbeplating, inwendige ruimte, voorwasarmen, deur en het korven transport systeem.
- Hoogte verstelbare poten met volledige toegang onder de machine voor reiniging.

## Duurzaamheid

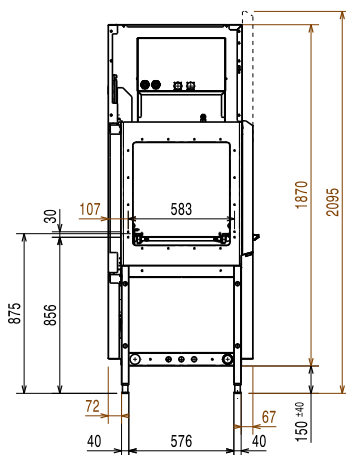


- ZERO-LIME is een volledig automatische cyclus voor totale ontkalking van het hydraulische circuit en de voorwasruimte, met als gevolg een uitstekend voorwas resultaat en een lager energie verbruik door de hogere efficiëntie van de verwarmingselementen.
- Het CLEAR BLUE filter systeem verwijdert het vuil uit het voorwaswater, zodat het water langer schoon blijft, dit geeft een beter voorwas resultaat.
- De unit is ontworpen op basis van modulariteit, voor eenvoudige koppeling zonder aanpassingen met de Multi-Rinse korven transportmachine, inclusief aansluitingen voor elektra, toevoer leidingwater, afvoerwater, zeep- en naspoeelmiddel.
- De auto-start/stop zorgt ervoor dat de zone alleen in werking is als er een korf doorgaat. Dit reduceert het verbruik van energie en water en geeft geluidsreductie.

Front aanzicht

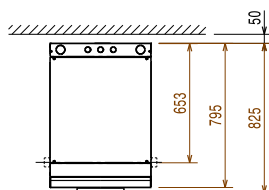


Zij aanzicht



CWI	=	Koud water invoer
D	=	Afvoer
EI	=	Elektrische aansluiting
EO	=	Elektrische uitgang
EQ	=	Equipotentiaal schroef
ES	=	Elektrische signalering IN/UIT
HWI	=	Warm water invoer
U	=	USB poort
WI	=	Water invoer

Boven aanzicht



### Elektra

De verwarmingselementen van de voorwaszone worden alleen gebruikt tijdens de desinfectie cyclus.

**Voltage** 380-415 V/3N ph/50 Hz

**Voorwastank 1, verwarmingselement** 7 kW

**Elektrisch vermogen** 7.37 kW

**Voorwaspomp 1, vermogen** 0.37 kW

### Water

**Toevoer watertemperatuur** 5 - 30 °C

**Voorwastank, capaciteit** 35 liter

**Voorwaspomp, capaciteit** 180 l/min

**Koud water aansluiting** G 3/4"

**Afvoer aansluiting** 50mm

**Toevoer waterdruk** 2-6 bar

**Water toevoer, hardheid** 0-14 °fH / 0-8°dH

### Algemene gegevens

Referentie normering gebruikt voor het bepalen van het geluidsniveau: IEC60335-2-58 annex AA.

**Hoogte met geopende deur** 2100 mm

**Invoer opening, breedte** 530 mm

**Externe afmetingen, lengte** 560 mm

**Externe afmetingen, breedte** 825 mm

**Externe afmetingen, hoogte** 2020 mm

**Invoer opening, hoogte** 490 mm

**Gewicht, netto** 113 kg

**Transport gewicht** 130 kg

**Transport hoogte** 2240 mm

**Transport breedte** 700 mm

**Transport lengte** 910 mm

**Transport volume** 1.43 m<sup>3</sup>

**Voorwas temperatuur** 10 - 40 °C

### Duurzaamheid

**Geluidsniveau** <62 dBA

### Optionele accessoires

- OMBOUWSET, voor het ombouwen van PNC 865281 een voorwaszone naar een waszone, EDR-EMR korventransportmachine